

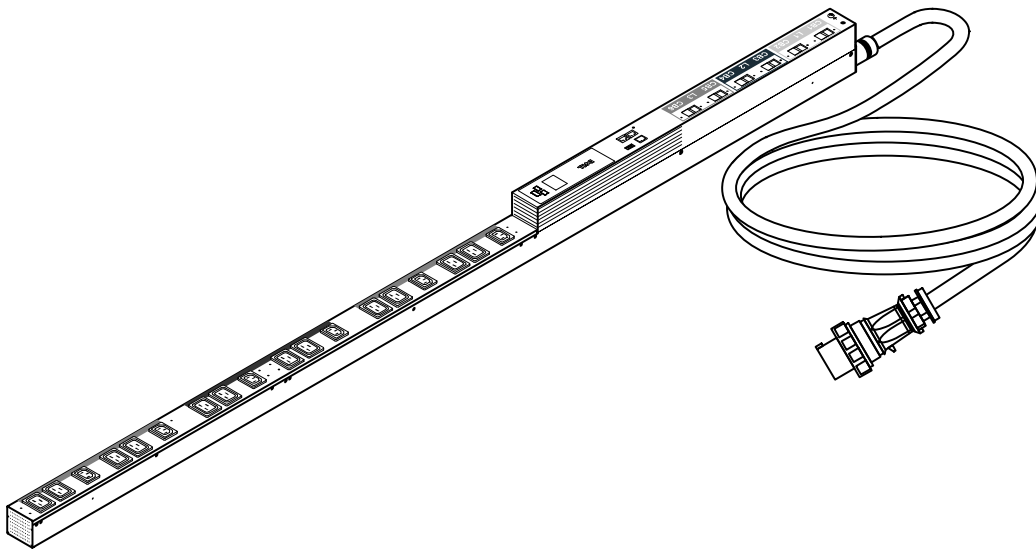
Dell™ Metered Rack
Power Distribution Unit (PDU)
DELLM0001

Product Overview and Specifications

English

Français

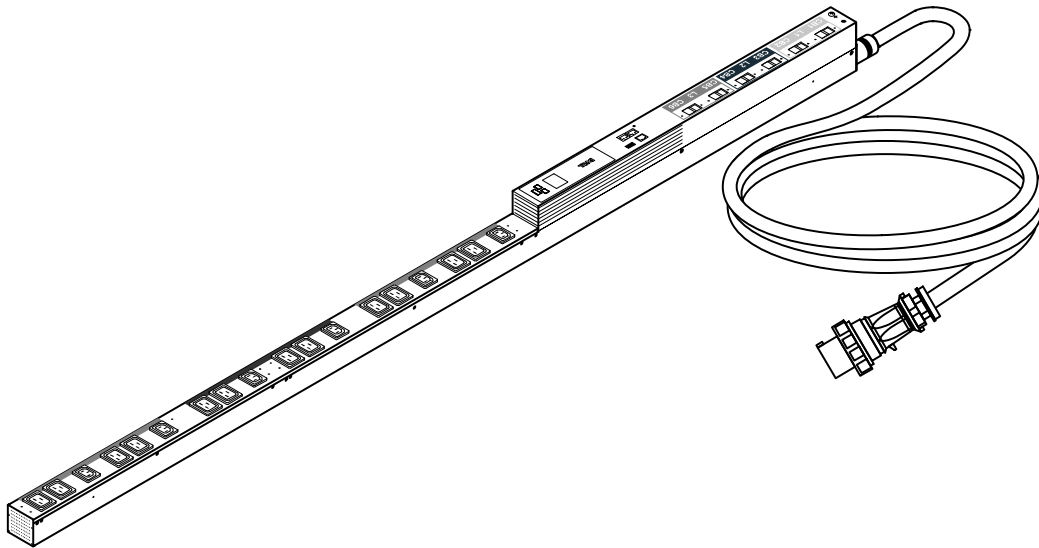
Español



Dell™ Metered Rack
Power Distribution Unit (PDU)
DELLM0001

Product Overview and Specifications

English



Product Overview and Specifications

The Dell Metered Rack PDU distributes power to the devices in the rack.

OUTLETS—The Rack PDU has (6) IEC 320-C13 and (12) IEC 320-C19 outlets.

POWER CORD—The Rack PDU attached power cord terminates with a 4-pin, 3 ϕ , IEC60309-60 A plug, 460P9W.

DELLM0001

| Electrical | |
|--|---|
| Input connection | IEC60309-60 A plug |
| Acceptable input voltage | 200–240 VAC \pm 10% |
| Maximum input current (phase) | 60 A (48 A UL(C-UL) derated) |
| Input power | 17.3 kVA |
| Input frequency | 50/60 Hz |
| Output voltage | 200–240 VAC \pm 10% |
| Output connections | (6) IEC 320-C13 (12) IEC 320-C19 |
| Maximum output current (outlet) | C13: 10 A C19: 16 A |
| Maximum output current (phase) | 27.7 A |
| Maximum output current (total all output) | 83.1 A maximum |
| Maximum output current (breaker) | 20 A |
| Physical | |
| Dimensions (H \times W \times D) | 178.0 \times 5.6 \times 5.1 cm (70.1 \times 2.2 \times 2.0 in) Depth at breakers: 9.3 cm (3.7 in) |
| Shipping dimensions (H \times W \times D) | 200.0 \times 20.0 \times 17.0 cm (78.7 \times 7.9 \times 6.7 in) |
| Weight | 9.4 kg (20.7 lb) |
| Shipping weight | 11.8 kg (26.0 lb) |

Information in this document is subject to change without notice.

© 2010 Dell Inc. All rights reserved.

Reproduction in any manner whatsoever without the written permission of Dell Inc. is strictly forbidden.

Trademarks used in this text: *Dell* and the *DELL* logo are trademarks of Dell Inc.

Other trademarks and trade names may be used in this document to refer to either the entities claiming the marks and names or their products. Dell Inc. disclaims any proprietary interest in trademarks and trade names other than its own.

Model DELLM0001

10/2010 • 164202128 Rev 1

DELLM0001

Environmental

Maximum elevation

(above MSL)

Operating

0 to 3048 m (0 to 10,000 ft)

Storage

0 to 15 240 m (0 to 50,000 ft)

Temperature

Operating

0 to 50°C (32 to 122°F)

Storage

-15 to 60°C (5 to 140°F)

Humidity

Operating

5 to 95% non-condensing

Storage

5 to 95% non-condensing

Compliance

Safety approvals

UL(C-UL)

EMC

FCC 47 CFR, Part 15 Subpart B Class A,
CAN/CSA-CEI/IEC CISPR 22 Class A,
IEC 61000-3-12

ROHS

Dell 6T198
EU DIRECTIVE 2002/95/EC-latest revision

Information in this document is subject to change without notice.

© 2010 Dell Inc. All rights reserved.

Reproduction in any manner whatsoever without the written permission of Dell Inc. is strictly forbidden.

Trademarks used in this text: *Dell* and the *DELL* logo are trademarks of Dell Inc.

Other trademarks and trade names may be used in this document to refer to either the entities claiming the marks and names or their products. Dell Inc. disclaims any proprietary interest in trademarks and trade names other than its own.

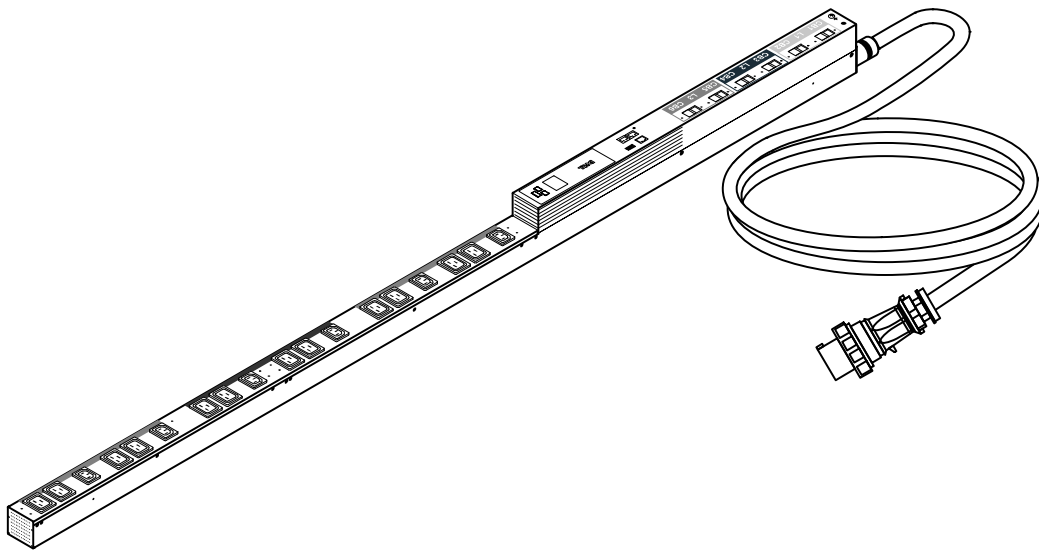
Model DELLM0001

10/2010 • 164202128 Rev 1

Bloc multiprise Dell™
Unité de distribution d'alimentation (PDU)
DELLM0001

Présentation et caractéristiques du produit

Français



Présentation et caractéristiques du produit

Le bloc multiprise Dell PDU distribue l'alimentation vers les périphériques de la baie.

PRISES DE COURANT—Le bloc PDU est équipé de (6) IEC 320-C13 et (12) prises IEC 320-C19.

CORDON D'ALIMENTATION—Le cordon d'alimentation joint au bloc PDU se termine par une fiche à 4 broches, 3φ, IEC60309-60 A, prise 460P9W.

DELLM0001

Caractéristiques électriques

| | |
|--|--------------------------------------|
| Connexion d'entrée | fiche IEC60309-60 A |
| Tensions d'entrée acceptées | 200-240 CA ± 10 % |
| Intensité d'entré emaximale (phase) | 60 A (48 A UL (C-UL) charge réduite) |
| Puissance d'entrée | 17,3 kVA |
| Fréquence d'entrée | 50/60 Hz |
| Tension de Sortie | 200-240 CA ± 10 % |
| Connexions de sortie | (6) IEC 320-C13 (12) IEC 320-C19 |
| Intensité maximale de sortie (prise) | C13 : 10 A C19 : 16 A |
| Intensité maximale de sortie (phase) | 27,7 A |
| Intensité maximale de sortie (total des sorties) | 83,1 A maximum |
| Intensité maximale de sortie (coupe-circuit) | 20 A |

Physique

| | |
|--------------------------------------|--|
| Dimensions (H×L×P) | 178,0×5,6×5,1 cm (70,1×2,2×2,0 pouces) Profondeur aux coupe-circuits : 9,3 cm (3,7 pouces) |
| Dimensions à l'expédition (H×L×P) | 200,0×20,0×17,0 cm (78,7×7,9×6,7 pouces) |
| Poids | 9,4 kg (20,7 lb) |
| Poids à l'expédition | 11,8 kg (26,0 lb) |

Les informations contenues dans ce document sont susceptibles d'être modifiées sans préavis.

© 2010 Dell Inc. Tous droits réservés.

La reproduction de ce document de quelque manière que ce soit est strictement interdite sans l'autorisation écrite de Dell Inc.

Marques commerciales utilisées dans ce texte : *Dell* et le logo *DELL* sont des marques commerciales de Dell Inc.

D'autres marques et appellations commerciales peuvent être utilisées dans ce document pour se référer soit à des entités revendiquant ces marques et appellations ou leurs produits. Dell Inc. dément tout intérêt de propriété industrielle pour les marques déposées et les appellations commerciales autres que celles lui appartenant.

Modèle DELLM0001

10/2010 • 164202128 Rév 1

DELLM0001

Environnement

Altitude maximale
(au dessus du niveau de la mer)

| | |
|----------------|---------------------------------|
| Fonctionnement | 0 à 3.048 m (0 à 10.000 pieds) |
| Entreposage | 0 à 15.240 m (0 à 50.000 pieds) |

Température

| | |
|----------------|-------------------------|
| Fonctionnement | 0 à 50°C (32 à 122 °F) |
| Entreposage | -15 à 60°C (5 à 140 °F) |

Humidité

| | |
|----------------|----------------------------|
| Fonctionnement | 5 à 95 % sans condensation |
| Entreposage | 5 à 95 % sans condensation |

Conformité

| | |
|--------------------------|---|
| Validations de séduction | UL(C-UL) |
| CEM | FCC 47 CFR, Partie 15 Sous-partie B Classe A, CAN/CSA-CEI/IEC CISPR 22 Classe A, CEI 61000-3-12 |
| ROHS | Dell 6T198 DIRECTIVE UE 2002/95/CE dernière révision |

Les informations contenues dans ce document sont susceptibles d'être modifiées sans préavis.

© 2010 Dell Inc. Tous droits réservés.

La reproduction de ce document de quelque manière que ce soit est strictement interdite sans l'autorisation écrite de Dell Inc.

Marques commerciales utilisées dans ce texte : *Dell* et le logo *DELL* sont des marques commerciales de Dell Inc.

D'autres marques et appellations commerciales peuvent être utilisées dans ce document pour se référer soit à des entités revendiquant ces marques et appellations ou leurs produits. Dell Inc. dément tout intérêt de propriété industrielle pour les marques déposées et les appellations commerciales autres que celles lui appartenant.

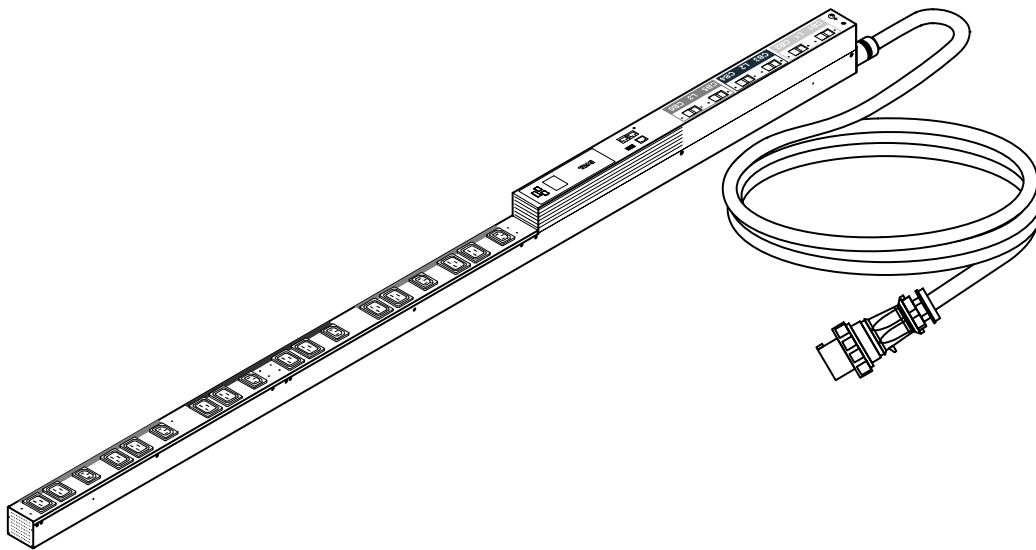
Modèle DELLM0001

10/2010 • 164202128 Rév 1

Bastidor con medidor Dell™
Unidad de distribución de energía (PDU)
DELLM0001

Generalidades y especificaciones del producto

Español



Generalidades y especificaciones del producto

El Bastidor con medidor Dell PDU distribuye energía a los dispositivos del bastidor.

TOMACORRIENTES: El Bastidor PDU posee (6) tomacorrientes IEC 320-C13 y (12) tomacorrientes IEC 320-C19.

CABLE DE ALIMENTACIÓN: El cable de alimentación conectado al bastidor PDU finaliza con un enchufe de 4 clavijas, 3 ϕ , IEC60309-60 A, 460P9W.

DELLM0001

Eléctrico

| | |
|--|--|
| Conexión de entrada | IEC60309-60 A Enchufe |
| Voltaje de entrada aceptable | De 200 a 240 VCA \pm 10% |
| Corriente de entrada máxima (por fase) | 60 A (disminución de potencia de 48 A UL [C-UL]) |
| Potencia de entrada | 17,3 kVA |
| Frecuencia de entrada | 50/60 Hz |
| Voltaje de salida | De 200 a 240 VCA \pm 10% |
| Conexiones de salida | (6) IEC 320-C13 (12) IEC 320-C19 |
| Corriente de salida máxima (tomacorriente) | C13: 10 A C19: 16 A |
| Corriente de salida máxima (por fase) | 27,7 A |
| Corriente de salida máxima (total de toda la salida) | Máximo de 83,1 A |
| Corriente de salida máxima (disyuntor) | 20 A |

Físico

| | |
|--------------------------------------|--|
| Dimensiones (A x A x P) | 178,0 x 5,6 x 5,1 cm (70,1 x 2,2 x 2,0 pulg.) Profundidad en los disyuntores: 9,3 cm (3,7 pulg.) |
| Dimensiones del envío (A x A x P) | 200,0 x 20,0 x 17,0 cm (78,7 x 7,9 x 6,7 pulg.) |
| Peso | 9,4 kg (20,7 lb) |
| Peso del envío | 11,8 kg (26,0 lb) |

La información de este documento está sujeta a cambios sin previo aviso.

© 2010 Dell Inc. Todos los derechos reservados.

Queda estrictamente prohibida la reproducción, en cualquier tipo de soporte, sin el consentimiento previo de Dell Inc. por escrito.

Marcas comerciales utilizadas en este texto: *Dell* y el logo de *DELL* son marcas comerciales de Dell Inc.

Es posible que en este documento se utilicen otras marcas y nombres comerciales para hacer referencia a las entidades que reivindican dichas marcas y nombres o a sus productos. Dell Inc. niega cualquier interés en el derecho de propiedad de las marcas y nombres comerciales, a excepción del propio.

Modelo DELLM0001

10/2010 • 164202128 Rev 1

DELLM0001

Ambiental

| | |
|--|--------------------------------------|
| Elevación máxima (superior al límite máximo tolerado) | |
| De operación | De 0 a 3048 m (de 0 a 10 000 pies) |
| De almacenamiento | De 0 a 15 240 m (de 0 a 50 000 pies) |
| Temperatura | |
| De operación | De 0 a 50° C (de 32 a 122° F) |
| De almacenamiento | De -15 a 60° C (de 5 a 140° F) |
| Humedad | |
| De operación | Del 5 al 95% sin condensación |
| De almacenamiento | Del 5 al 95% sin condensación |

Cumplimiento

| | |
|---|---|
| Aprobaciones de seguridad | UL(C-UL) |
| EMC | FCC 47 CFR, Parte 15 Subparte B Clase A, CAN/CSA-CEI/IEC CISPR 22 Clase A, IEC 61000-3-12 |
| ROHS (Restricción de ciertas Sustancias Peligosas) | Dell 6T198 DIRECTIVA de la UE 2002/95/EC: última revisión |

La información de este documento está sujeta a cambios sin previo aviso.

© 2010 Dell Inc. Todos los derechos reservados.

Queda estrictamente prohibida la reproducción, en cualquier tipo de soporte, sin el consentimiento previo de Dell Inc. por escrito.

Marcas comerciales utilizadas en este texto: *Dell* y el logo de *DELL* son marcas comerciales de Dell Inc.

Es posible que en este documento se utilicen otras marcas y nombres comerciales para hacer referencia a las entidades que reivindican dichas marcas y nombres o a sus productos. Dell Inc. niega cualquier interés en el derecho de propiedad de las marcas y nombres comerciales, a excepción del propio.

Modelo DELLM0001

10/2010 • 164202128 Rev 1